

Legamaster 

# PANORAMA touchscreen QSG-Quick Setup Guide

English

Deutsch

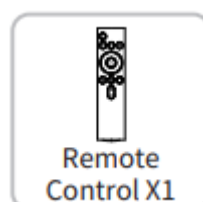
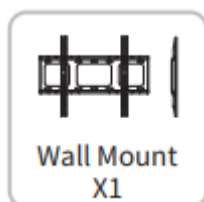
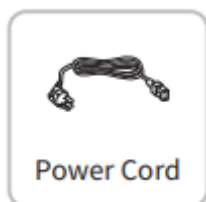
Nederlands

Français

Español

# QUICK SETUP GUIDE PAN-10500

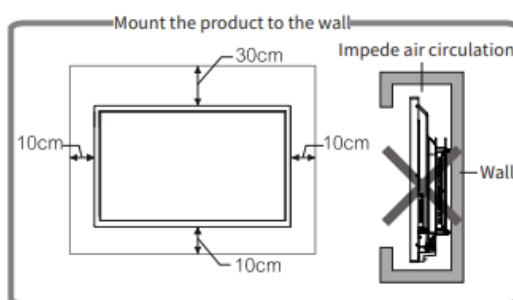
## 1. INBEGREPEN BIJ HET SCHERM



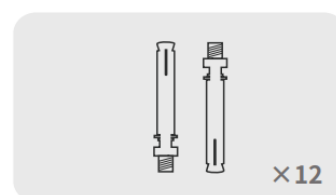
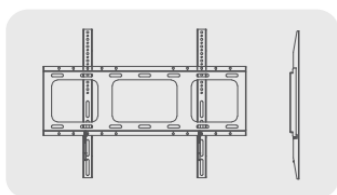
## 2. INSTALLATIE

### 2.1 VOORZORGSMATREGELEN BIJ DE INSTALLATIE

- Zorg ervoor dat voor de installatie aan de muur minimaal twee professionele installateurs beschikbaar zijn. Netogewicht 100kg.
- Zorg er bij de installatie voor dat de muurbevestiging op een stevige muur wordt geïnstalleerd en niet op pleisterwerk of ander materiaal dat niet goed versterkt is. De meegeleverde bevestigingsmaterialen zijn alleen bedoeld voor bakstenen/betonnen muren.
- Dit product mag niet schuin geïnstalleerd worden.
- Dit product mag niet horizontaal worden geïnstalleerd, met de voorkant naar boven gericht.
- Houd de montagebeugel buiten het bereik van kinderen om schade aan het product of letsel te voorkomen.
- Vergeet niet de schroeven tijdens de installatie aan te draaien om schade of letsel aan het product te voorkomen.
- Zoals op de volgende afbeelding te zien is, moet er rondom het product ventilatieruimte worden vrijgehouden voor een goede werking.



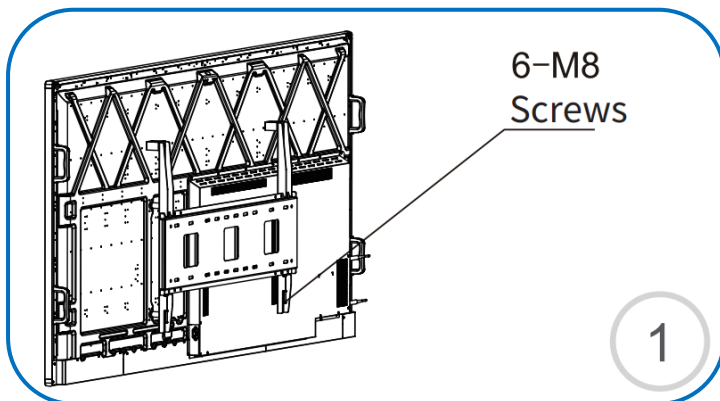
### 2.2 INBEGREPEN BIJ DE MUURBEVESTIGING



# QUICK SETUP GUIDE PAN-10500

## MONTAGE

### 2.3 INSTALLATIEPROCEDURE

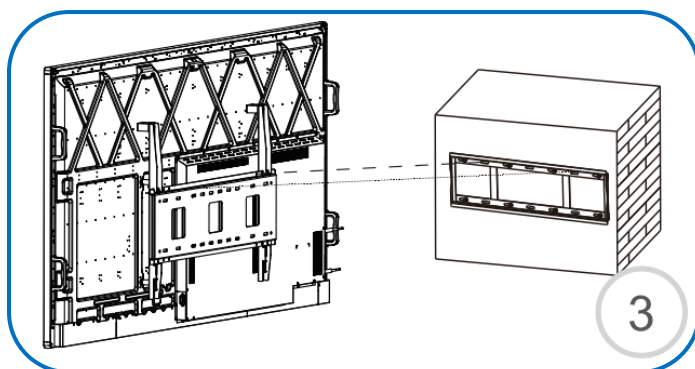
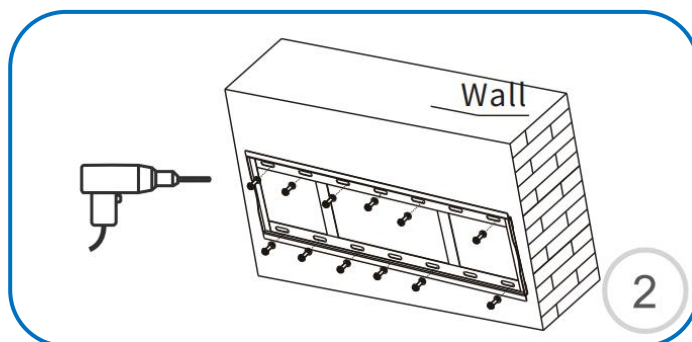


Zes M8-schroeven die overeenkomen met de grootte van de VESA-gaten worden gebruikt om de twee verticale balkhangers vast te zetten op de VESA-montagegaten op de achterplaat van de touchscreen.

Plaats en vlak de muurbeugel, markeer en boor de nodige gaten. Aanbevolen wordt om aan beide zijden van de muurbeugel 6 bouten te gebruiken.

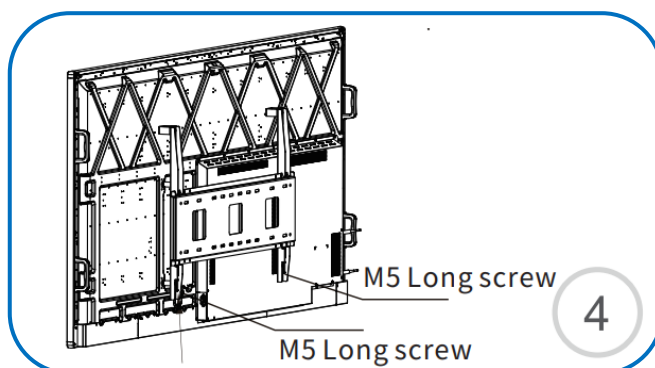
Installeer de muurbeugel met de bijgeleverde expansiebouten.

Een 10 mm bit kan nodig zijn.



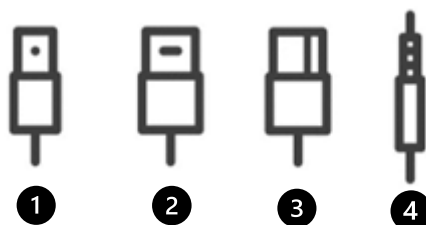
Zodra de muurbeugel is geïnstalleerd en goed is bevestigd, kunt u de touchscreen ophangen. U kunt de linker- en rechterpositie aanpassen zodra het scherm is geplaatst.

Als het scherm is geplaatst, vergeet dan niet de M5 beveiligingsschroeven aan de onderkant van de muurbeugel aan te draaien om veiligheidsrisico's te voorkomen.



## QUICK SETUP GUIDE PAN-10500

### 3. INFORMATIE OVER DE INGANGS-/UITGANGSCONNECTOR



- 1 USB-B 2.0 (x1) Touch USB
- 2 HDMI 2.0 (x1)
- 3 DP 1.2 (x2)
- 4 Audio Out 3.5 Jack

### 4. AFSTANDBEDIENING



- 1 **Stand-by schakelaar:** Zet het display AAN & UIT.
- 2 **Dempen:** Zet het geluid AAN & UIT.
- 3 **Menu:** Directe toegang tot het hoofdinstellingenmenu.
- 4 **Bronselectie:** Geeft het invoerselectiescherm weer om uit te kiezen.
- 5 **Selecteren / Bevestigen:** Bevestig uw selectie op het scherm.
- 6 **Directionele selectie:** Optie selectie beweging.
- 7 **Volume omlaag:** Verlaagt het geluidsvolume.
- 8 **Volume omhoog:** Verhoogt het geluidsvolume.
- 9 **Terug:** Terug naar het vorige menu/optie.
- 10 **Terug naar OPS:** Directe toegang tot OPS PC ingang